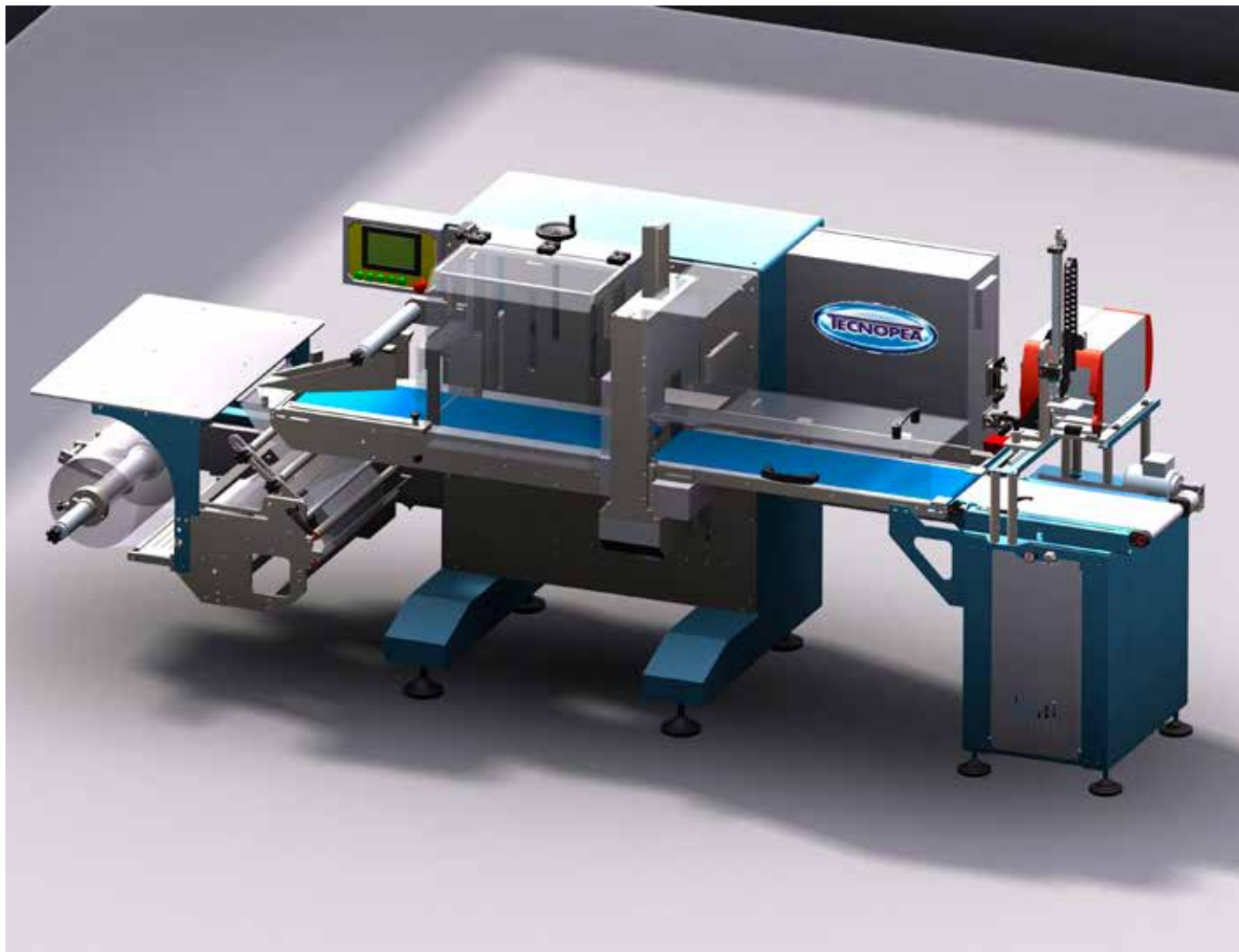


SOCKS PACKAGING

IMBUSTATRICE AUTOMATICA ORIZZONTALE FLOWPACK ADATTA A
VARIE TIPOLOGIE DI PRODOTTO

FLOWPACK



SOCKS BOARDING FLOWPACK

Imbustatrice automatica orizzontale FlowPack adatta a varie tipologie di prodotto. La macchina imbustatrice può essere collegata in linea o caricabile manualmente ed è così configurata:

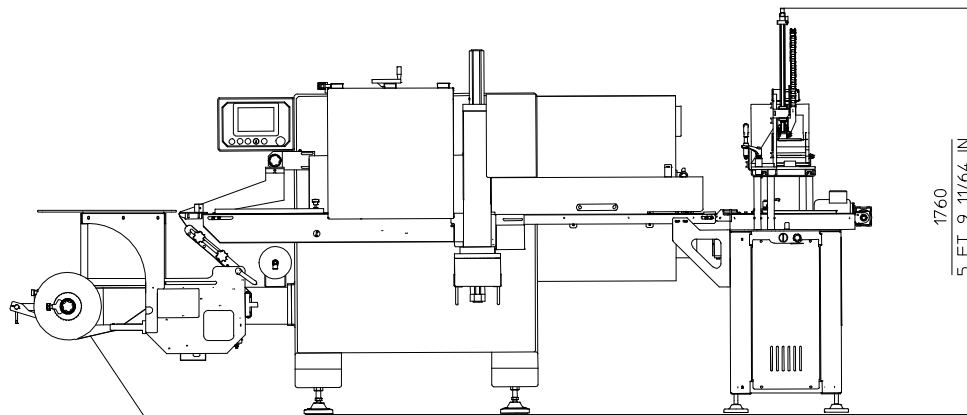
- Caricamento manuale dei prodotti sul nastro di alimentazione
- Nastro di collegamento per alimentazione automatica (opzionale)
- Formazione busta elettronica da film in rotolo
- Sistema di saldatura traslante
- PLC per il controllo elettronico di tutte le principali funzioni del ciclo
- Display touch screen per tutte le regolazioni della macchina
- Sistema per la stampa e l'applicazione di etichette adesive (opzionale).

SOCKS BOARDING FLOWPACK

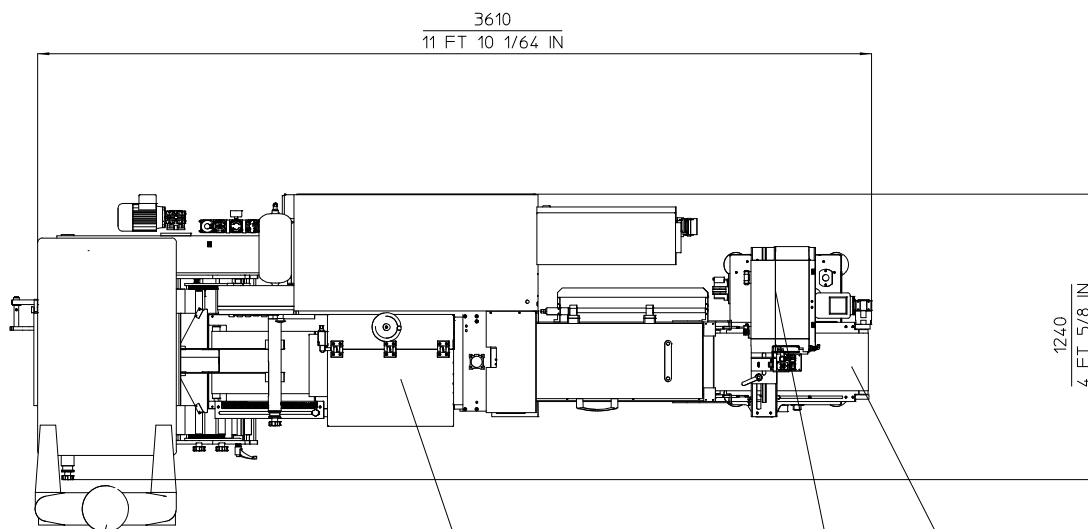
Specifiche	Valori
Pressione aria	6 bar
Consumo aria	13,5 m ³ /hr
Potenza installata	3,5 kW
Potenza assorbita	1,8 kW
Massima produttività	Up to 18 bags/min
Larghezza massima film	600 mm
Max lunghezza saldatura	300 mm

Caratteristiche
Elevata produttività
Facilità di utilizzo
Versatilità

SOCKS BOARDING FLOWPACK



**ROLL
FILM FEEDER**



OPERATOR

BAGGING UNIT

LABELER UNIT

UNLOADING

TECNOPEA



TECNOPEA S.R.L.

Via Don Eridano Torri, 2

25027 Quinzano d'Oglio, Brescia - Italy

Tel.: +39 030 992 3780 - Fax: +39 030 9923996

info@tecnopea.com - www.tecnopea.com