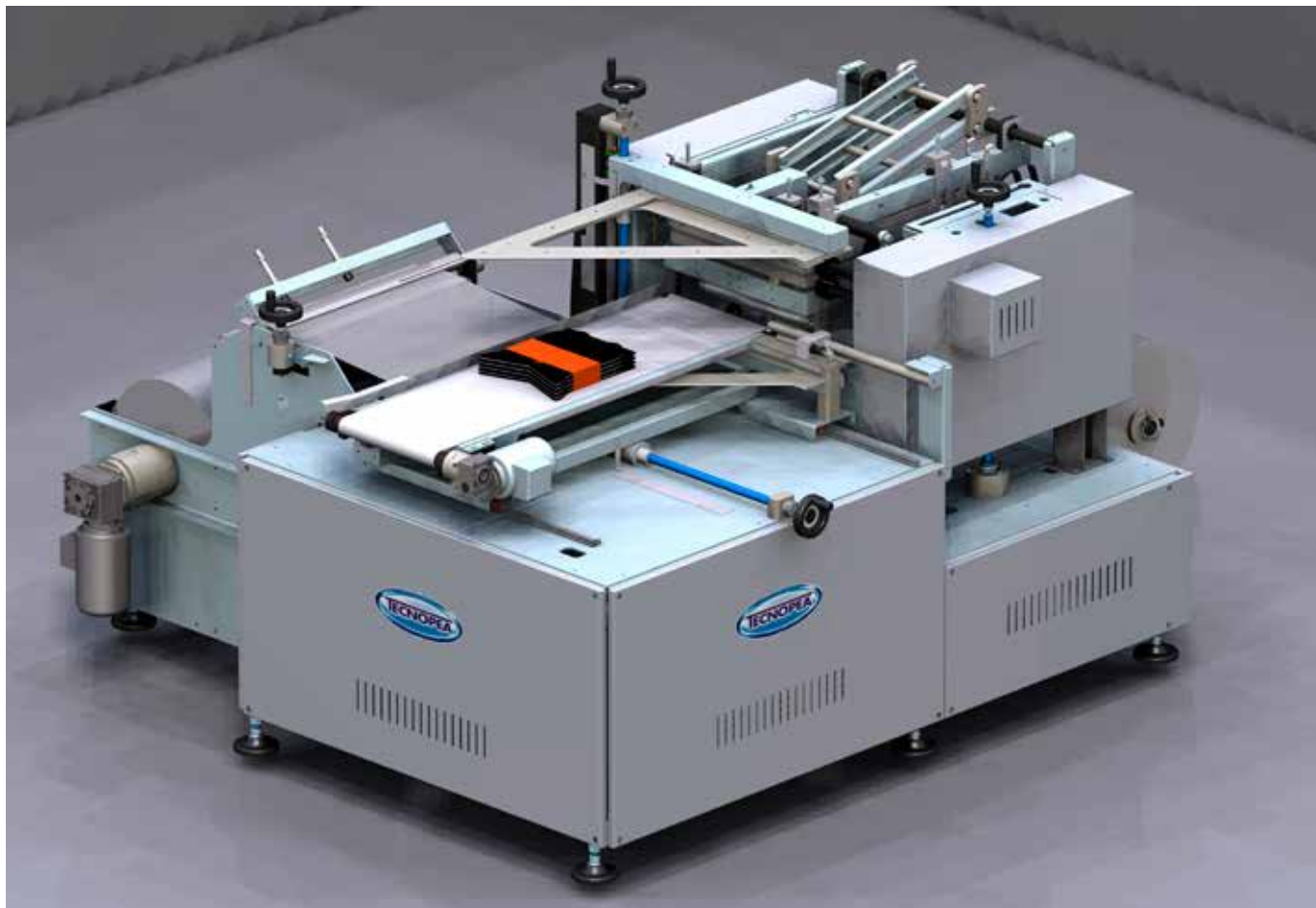


## SEAMLESS PACKAGING

IMBUSTATRICE AUTOMATICA CON SALDATURA A L ADATTA A VARIE  
TIPOLOGIE DI PRODOTTO

L-SEALER

# TECNOPEA



## SEAMLESS PACKAGING L-SEALER

Imbustatrice automatica con saldatura a L adatta a varie tipologie di prodotto.  
La macchina può essere collegata in linea o caricabile manualmente.

---

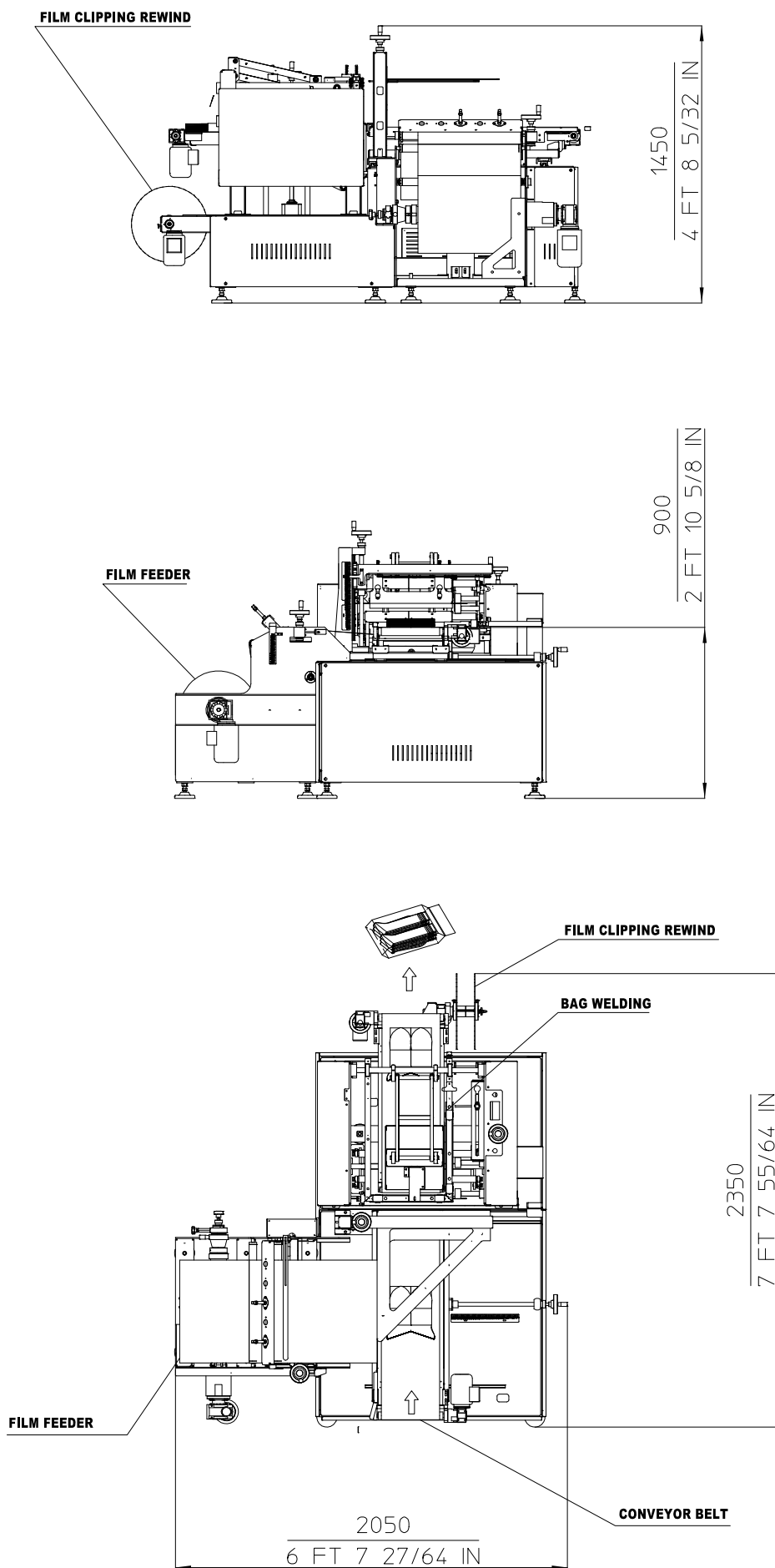
# SEAMLESS PACKAGING

## L-SEALER

| Specifiche           | Valori                 |
|----------------------|------------------------|
| Pressione aria       | 6 bar                  |
| Consumo aria         | 4,5 m <sup>3</sup> /hr |
| Potenza installata   | 4,2 Kw                 |
| Potenza assorbita    | 2,2 Kw                 |
| Dimensione min busta | 80 x 120 mm            |
| Dimensione max busta | 250 x 500 mm           |
| Altezza busta        | Up to 250 mm           |

| Caratteristiche  |
|--|
| Barra saldante con controllo automatico dell'altezza                                 |
| Centratura saldatura a metà tra le superfici superiore ed inferiore della confezione |
| Formazione busta da film in Poliolefine o Polietilene                                |
| Rivestimento della barra saldante in PTFE  |
| PLC per il controllo delle principali funzioni                                       |
| Semplice pannello di controllo LCD   |
| Modalità confezione singola o multipla   |
| Velocità del convogliatore regolabile  |
| Elevata produttività   |
| Facilità di utilizzo   |
| Versatilità  |

# SEAMLESS PACKAGING L-SEALER



# TECNOPEA



TECNOPEA S.R.L.

Via Don Eridano Torri, 2

25027 Quinzano d'Oglio, Brescia - Italy

Tel.: +39 030 992 3780 - Fax: +39 030 9923996

info@tecnopea.com - www.tecnopea.com