

## SOCKS PACKAGING

SISTEMA DI STAMPA PER CARTELLINI E CAVALLOTTI IN CARTONE

RIDER PRINTER



## SOCKS BOARDING RIDER PRINTER

Stampante elettronica a trasferimento termico per cavallotti in cartone e cartellini completa di magazzino di alimentazione ad alta autonomia e di raccogliatore per i prodotti stampati.

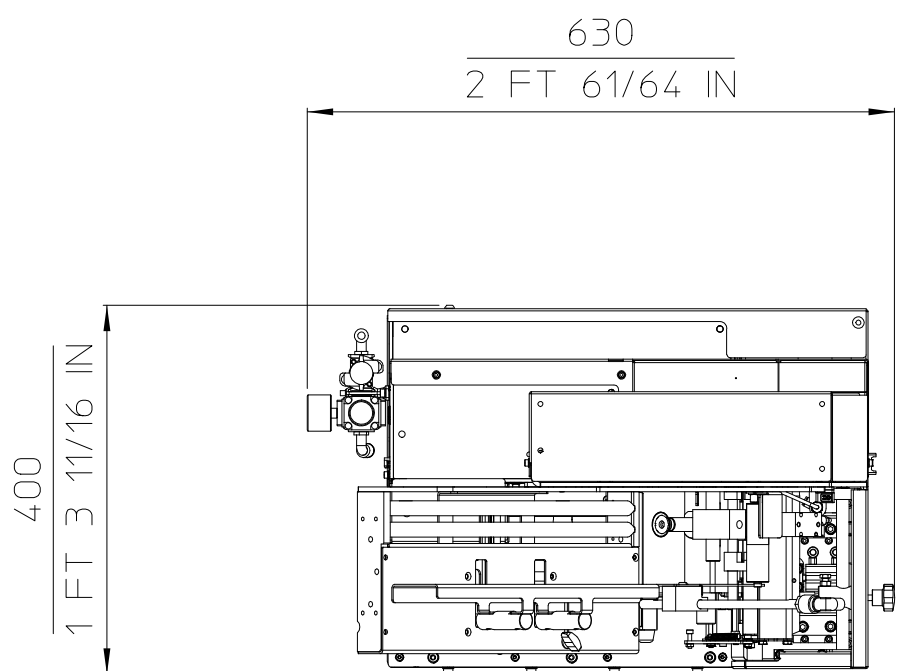
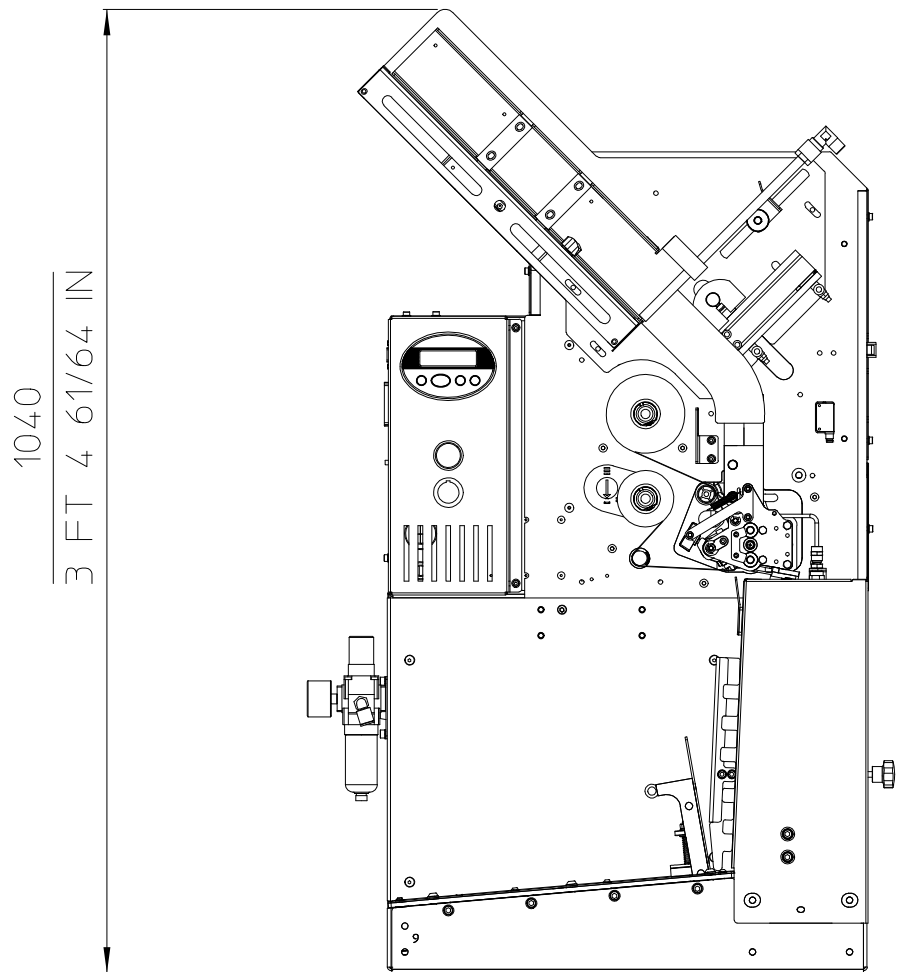
---

# SOCKS BOARDING RIDER PRINTER

Specifiche	Valori
Dimensioni	400 x 630 x 1040 (h)
Pressione aria	6 bar
Consumo aria	2,5 m <sup>3</sup>
Potenza installata	0,6 kW
Velocità di stampa	40 pcs/min.
Larghezza cartoncino	45 - 100 mm
Lunghezza cartoncino	100 - 250 mm

Caratteristiche
Elevata produttività
Massima precisione di stampa
Facilità di utilizzo

# SOCKS BOARDING RIDER PRINTER



# TECNOPEA



TECNOPEA S.R.L.

Via Don Eridano Torri, 2

25027 Quinzano d'Oglio, Brescia - Italy

Tel.: +39 030 992 3780 - Fax: +39 030 9923996

info@tecnopea.com - www.tecnopea.com