

TECNOPEA

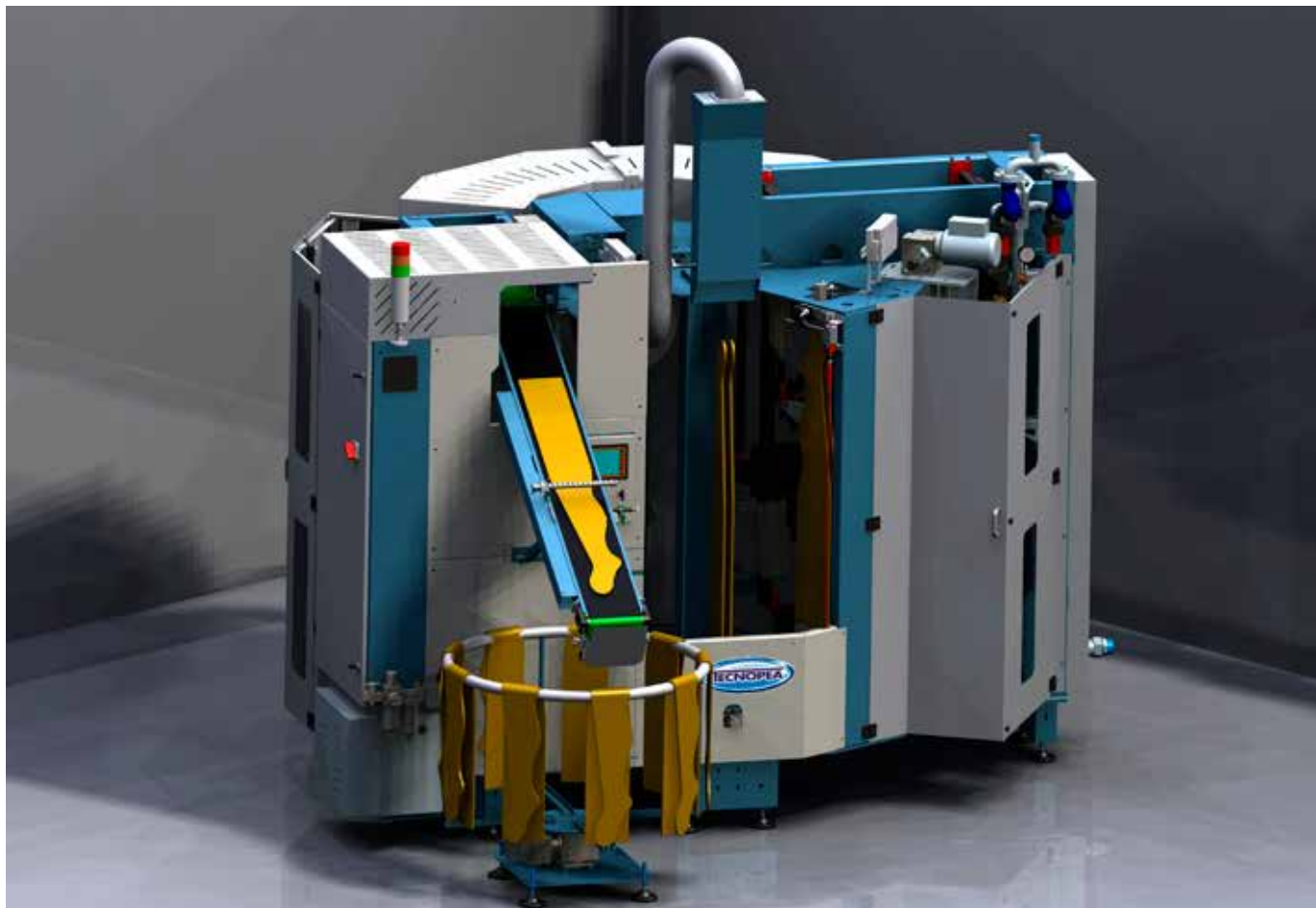
WOMAN STOCKINGS BOARDING

MACCHINA PER IL FISSAGGIO A VAPORE

SD12

ITA





WOMAN STOCKINGS BOARDING SD12

Macchina automatica per il fissaggio con vapore in pressione di collant, calze e gambaletti su forme piene a lancia o a piede. La macchina è disponibile con il caricamento diretto delle forme o dotata di robot di caricamento per il controllo qualitativo dei prodotti ed il loro trasferimento sulle forme di stiratura.

WOMAN STOCKINGS BOARDING

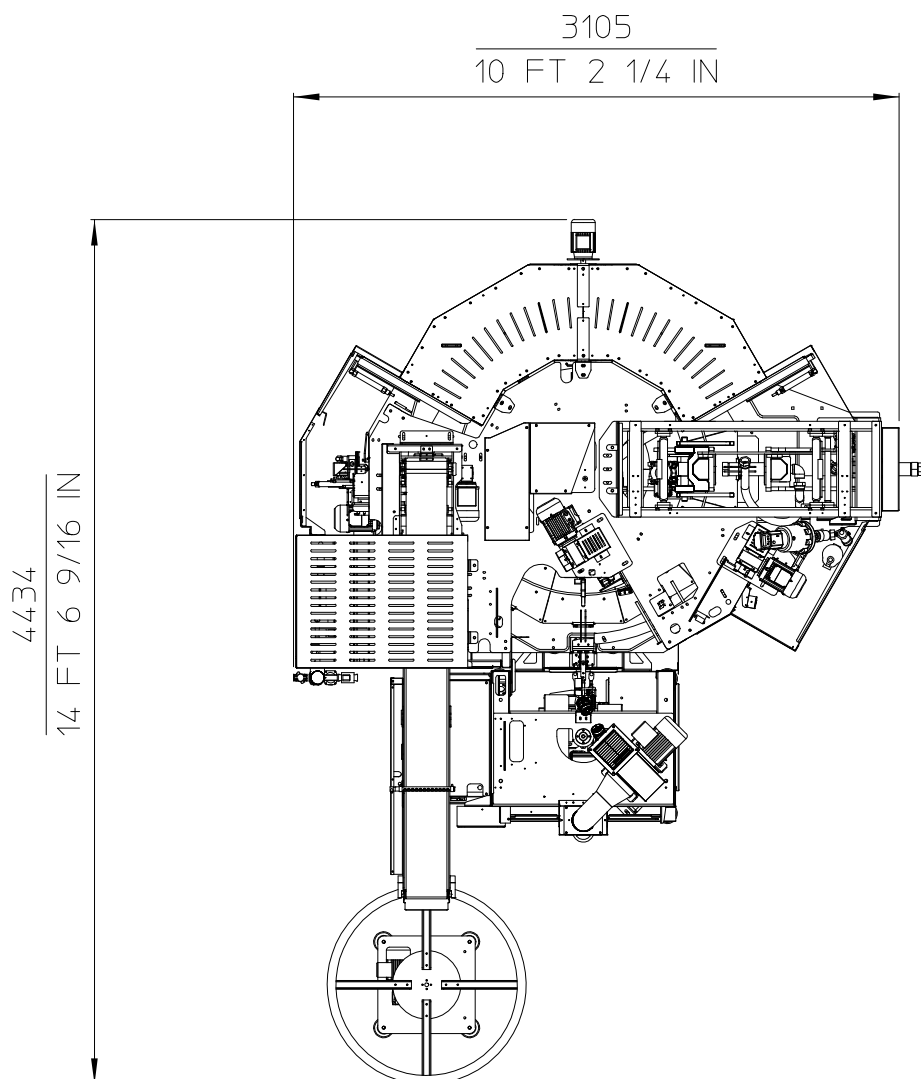
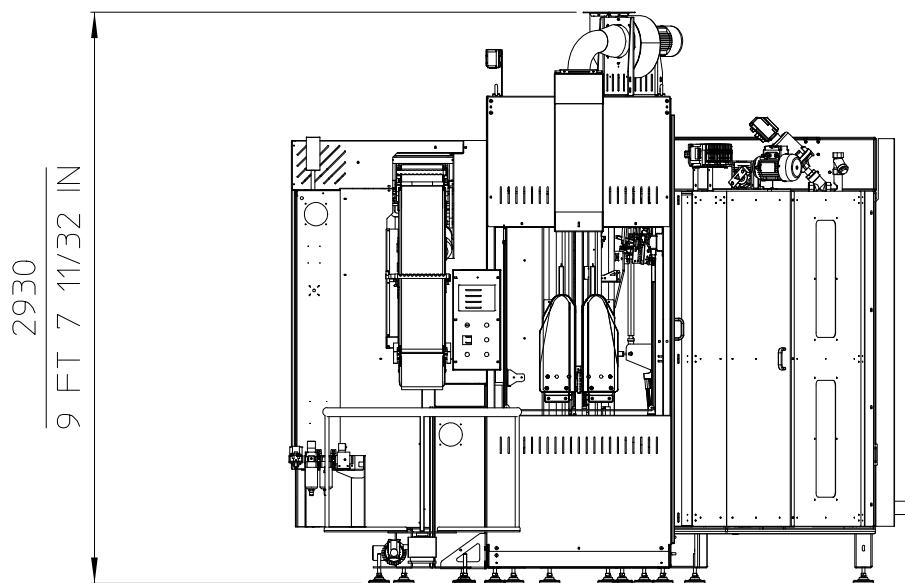
SD12

Specifiche	Standard	Con robot
Dimensioni	4.434 x 3.105 x 3.041 (h)	4.434 x 3.105 x 2.930 (h)
Peso	3100 Kg	3600 Kg
Pressione aria	6 bar	
Consumo aria	21 m ³ /h (349 NI/min)	24 m ³ /h (399 NI/min)
Potenza installata	23,5Kw (33,5 kW con tunnel potenziato)	26Kw (36 kW with extra capacity tunnel)
Tempo di ciclo minimo	6sec/paio	7sec/pair
Produzione massima	50 dz/ora	43 dz/hour
Temp. Mas. Asciugatura	180°C (200°C tunnel potenziato)	180°C (200°C with extra capacity tunnel)
Pressione massima vapore	3 bar	3 bar
Consumo mas. Vapore	65 kg/h	65 kg/h

Caratteristiche
12 coppie di forme di stiratura a lancia o a piede
Robot di carico automatico (opzionale)
Tendicorpino speciale per prodotti da bambina
Posizionatore per il corretto allineamento e messa in taglia degli elastici
Camera a vapore con controllo elettronico o manuale della pressione di esercizio fino a 3 bar
Tunnel di asciugatura contenente 5 coppie di forme con opzione di potenziamento per l'asciugatura di calze pesanti
Dispositivo di estrazione automatico dei prodotti con impilatura su giostra di raccolta ed eventuale separazione delle calze difettose
PLC per il controllo elettronico delle principali funzioni del processo di stiro
Auto diagnosi elettronica con visualizzazione degli errori o malfunzionamenti sul display
Display touch screen per i comandi della macchina e per la memorizzazione dei parametri di stiratura di ciascun articolo;

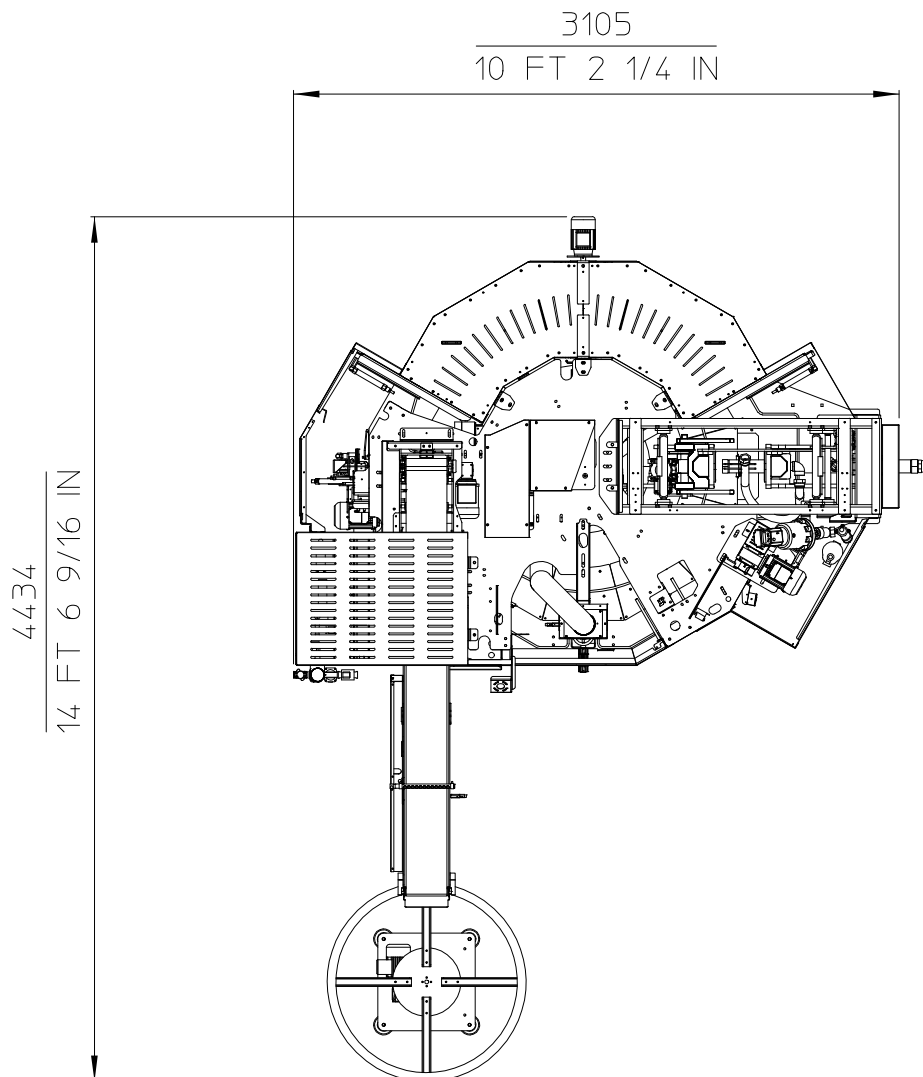
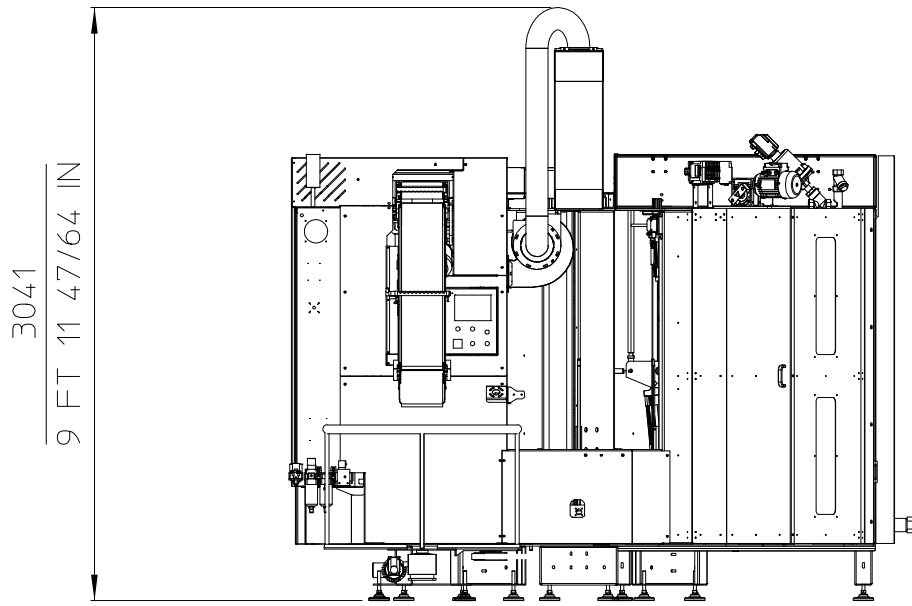
WOMAN STOCKINGS BOARDING

SD12



WOMAN STOCKINGS BOARDING

SD12



TECNOPEA



TECNOPEA S.R.L.

Via Don Eridano Torri, 2

25027 Quinzano d'Oglio, Brescia - Italy

Tel.: +39 030 992 3780 - Fax: +39 030 9923996

info@tecnopea.com - www.tecnopea.com